

第62回北区夏季高校生オープン大会・シングルス

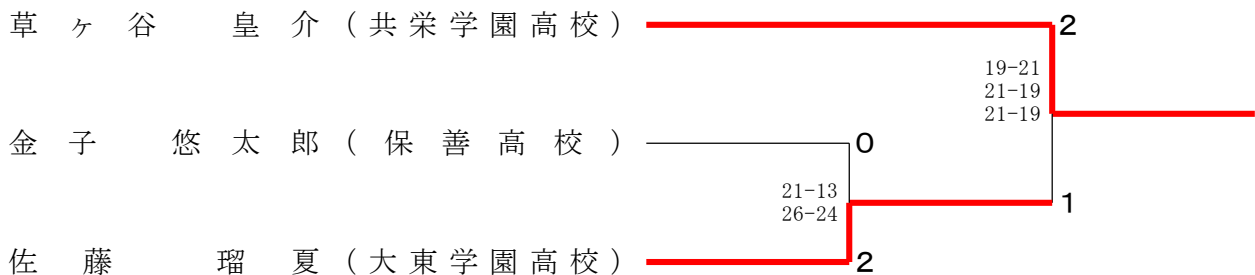
大会	種目	優勝	準優勝	三位	参加数	
2024.08.17 北区滝野川体育館	男子単2部	草ヶ谷 皇介 (共栄学園高校)	佐藤 瑠夏 (大東学園高校)	金子 悠太郎 (保善高校)		11
	男子単3部	廣谷 碧太 (リーブル)	林 瑞貴 (リーブル)	鈴木 一冬 (共栄学園高校)	萩原 優哉 (淑徳高校)	28
	男子単4部	笠井 颯人 (共栄学園高校)	天野 海人 (修徳高校)	本田 快 (リーブル)	佐藤 陽太 (リーブル)	29
	女子単2・3部	新井 萌乃 (日大鶴ヶ丘高校)	浜田 三咲 (日大鶴ヶ丘高校)	大山 実花 (修徳高校)	久保木 絵美 (淑徳高校)	14
	女子単4部	石塚 紗里奈 (豊南高校)	山崎 美凜佳 (リーブル)	五十嵐 琴実 (東京高校)	岩出 真依 (東洋大学京北高校)	14

男子シングルス2部【BS2】 A ブ ロ ッ ク	村井 陽	金子 悠太郎	望月 樹頼	新井 栄太郎	勝 敗	順 位
村井 陽 (リーブル)		× 15-21 21-16 16-21	○ -X	○ 19-21 21- 8 21-15	M 2-1 G 5-3 P 155-102	2
金子 悠太郎 (保善高校)	○ 21-15 16-21 21-16		○ -X	○ 21-12 21-17	M 3-0 G 6-1 P 142-81	1
望月 樹頼 (田無高校)	× X-	× X-		× X-	M 0-3 G 0-6 P 0-126	4
新井 栄太郎 (共栄学園高校)	× 21-19 8-21 15-21	× 12-21 17-21	○ -X		M 1-2 G 3-4 P 115-103	3

男子シングルス2部【BS2】 B ブ ロ ッ ク	草ヶ谷 皇介	村井 壱帆	鈴木 幹久	勝 敗	順 位
草ヶ谷 皇介 (共栄学園高校)		○ 21- 1 21-17	○ 21-17 20-22 21-16	M 2-0 G 4-1 P 104-73	1
村井 壱帆 (リーブル)	× 1-21 17-21		× 19-21 19-21	M 0-2 G 0-4 P 56-84	3
鈴木 幹久 (保善高校)	× 17-21 22-20 16-21	○ 21-19 21-19		M 1-1 G 3-2 P 97-100	2

男子シングルス2部【BS2】 C ブ ロ ッ ク	佐藤 瑠夏	松本 翼	青木 いぶき	福山 航大	勝 敗	順 位
佐藤 瑠夏 (大東学園高校)		× 16-21 21-15 19-21	○ -X	○ 21- 8 22-20	M 2-1 G 5-2 P 141-85	1
松本 翼 (保善高校)	○ 21-16 15-21 21-19		○ -X	× 10-21 11-21	M 2-1 G 4-3 P 120-98	3
青木 いぶき (田無高校)	× X-	× X-		× X-	M 0-3 G 0-6 P 0-126	4
福山 航大 (リーブル)	× 8-21 20-22	○ 21-10 21-11	○ -X		M 2-1 G 4-2 P 112-64	2

男子シングルス2部【BS2】 決勝トーナメント



男子シングルス3部【BS3】 A ブ ロ ッ ク	山崎 一真	吉田 千晃	井上 義文	高坂 輝	勝 敗	順位
山崎 一真 (目白研心高校)		× 18-21 20-22	○ 21-10 21-11	○ 21-18 21- 6	M 2-1 G 4-2 P 122-88	2
吉田 千晃 (修徳高校)	○ 21-18 22-20		○ 21-10 21-18	○ 21- 6 21- 6	M 3-0 G 6-0 P 127-78	1
井上 義文 (大東学園高校)	× 10-21 11-21	× 10-21 18-21		× 16-21 18-21	M 0-3 G 0-6 P 83-126	4
高坂 輝 (リーブル)	× 18-21 6-21	× 6-21 6-21	○ 21-16 21-18		M 1-2 G 2-4 P 78-118	3

男子シングルス3部【BS3】 B ブ ロ ッ ク	岩田 陽向	神田 慶人	松田 葉太	勝 敗	順位
岩田 陽向 (目白研心高校)		× X-	× X-	M 0-2 G 0-4 P 0-84	3
神田 慶人 (日大鶴ヶ丘高校)	○ -X		× 19-21 17-21	M 1-1 G 2-2 P 78-42	2
松田 葉太 (修徳高校)	○ -X	○ 21-19 21-17		M 2-0 G 4-0 P 84-36	1

男子シングルス3部【BS3】 C ブ ロ ッ ク	鈴木 一冬	加々井 汰門	横山 怜桐	勝 敗	順位
鈴木 一冬 (共栄学園高校)		○ 21-13 21- 8	○ 21-13 15-21 21- 9	M 2-0 G 4-1 P 99-64	1
加々井 汰門 (豊南高校)	× 13-21 8-21		× 11-21 18-21	M 0-2 G 0-4 P 50-84	3
横山 怜桐 (修徳高校)	× 13-21 21-15 9-21	○ 21-11 21-18		M 1-1 G 3-2 P 85-86	2

男子シングルス3部【BS3】 D ブ ロ ッ ク	廣谷 碧太	渡邊 哲平	横山 蒼人	勝 敗	順位
廣谷 碧太 (リーブル)		○ 21-14 21-13	○ -X	M 2-0 G 4-0 P 84-27	1
渡邊 哲平 (目白研心高校)	× 14-21 13-21		○ -X	M 1-1 G 2-2 P 69-42	2
横山 蒼人 (松が谷高校)	× X-	× X-		M 0-2 G 0-4 P 0-84	3

男子シングルス3部【BS3】 E ブ ロ ッ ク	岡 祐輝	高 裕林	森 晴紀	勝 敗	順位
岡 祐輝 (豊南高校)		× 16-21 11-21	× 7-21 6-21	M 0-2 G 0-4 P 40-84	3
高 裕林 (修徳高校)	○ 21-16 21-11		× 12-21 20-22	M 1-1 G 2-2 P 74-70	2
森 晴紀 (淑徳高校)	○ 21- 7 21- 6	○ 21-12 22-20		M 2-0 G 4-0 P 85-45	1

男子シングルス3部【BS3】 F ブ ロ ッ ク	渋谷 俊祐	林 瑞貴	高橋 海翔	勝 敗	順位
渋谷 俊祐 (修徳高校)		× 21-17 13-21 16-21	○ 21-12 21- 8	M 1-1 G 3-2 P 92-79	2
林 瑞貴 (リーブル)	○ 17-21 21-13 21-16		○ 21- 3 21- 9	M 2-0 G 4-1 P 101-62	1
高橋 海翔 (目白研心高校)	× 12-21 8-21	× 3-21 9-21		M 0-2 G 0-4 P 32-84	3

男子シングルス3部【BS3】 G ブ ロ ッ ク	井上 蔵一	星 奏一朗	高沢 優心	勝 敗	順位
井上 蔵一 (淑徳高校)		○ 21- 5 21- 6	○ -X	M 2-0 G 4-0 P 84-11	1
星 奏一朗 (豊南高校)	× 5-21 6-21		○ -X	M 1-1 G 2-2 P 53-42	2
高沢 優心 (リーブル)	× X-	× X-		M 0-2 G 0-4 P 0-84	3

男子シングルス3部【BS3】 H ブ ロ ッ ク	久森 紀大	米塚 悠輝	萩原 優哉	勝 敗	順位
久森 紀大 (日大鶴ヶ丘高校)		× 14-21 21-23	× 14-21 12-21	M 0-2 G 0-4 P 61-86	3
米塚 悠輝 (豊南高校)	○ 21-14 23-21		× 14-21 13-21	M 1-1 G 2-2 P 71-77	2
萩原 優哉 (淑徳高校)	○ 21-14 21-12	○ 21-14 21-13		M 2-0 G 4-0 P 84-53	1

男子シングルス4部【BS4】 B ブ ロ ッ ク	前田 莉寛	倉澤 昌翔	三浦 玲	勝 敗	順 位
前田 莉寛 (目白研心高校)		○ 21-12 21-13	× 15-21 21-13 19-21	M 1-1 G 3-2 P 97-80	2
倉澤 昌翔 (豊南高校)	× 12-21 13-21		× 13-21 13-21	M 0-2 G 0-4 P 51-84	3
三浦 玲 (修徳高校)	○ 21-15 13-21 21-19	○ 21-13 21-13		M 2-0 G 4-1 P 97-81	1

男子シングルス4部【BS4】 C ブ ロ ッ ク	佐藤 陽太	渋谷 陽太	小林 虎太郎	勝 敗	順 位
佐藤 陽太 (リーブル)		○ 21- 7 21- 7	○ 21- 5 21-11	M 2-0 G 4-0 P 84-30	1
渋谷 陽太 (修徳高校)	× 7-21 7-21		× 19-21 22-24	M 0-2 G 0-4 P 55-87	3
小林 虎太郎 (豊南高校)	× 5-21 11-21	○ 21-19 24-22		M 1-1 G 2-2 P 61-83	2

男子シングルス4部【BS4】 D ブ ロ ッ ク	小林 龍之介	稲田 彦	中山 碧	勝 敗	順 位
小林 龍之介 (豊南高校)		× 9-21 9-21	○ 21- 5 21- 5	M 1-1 G 2-2 P 60-52	2
稲田 彦 (リーブル)	○ 21- 9 21- 9		○ 21- 6 21-12	M 2-0 G 4-0 P 84-36	1
中山 碧 (豊南高校)	× 5-21 5-21	× 6-21 12-21		M 0-2 G 0-4 P 28-84	3

男子シングルス4部【BS4】 E ブ ロ ッ ク	鈴木 乙生	名井 克樹	天野 海人	勝 敗	順 位
鈴木 乙生 (日大鶴ヶ丘高校)		○ 21- 9 21- 7	× 23-25 13-21	M 1-1 G 2-2 P 78-62	2
名井 克樹 (豊南高校)	× 9-21 7-21		× 7-21 10-21	M 0-2 G 0-4 P 33-84	3
天野 海人 (修徳高校)	○ 25-23 21-13	○ 21- 7 21-10		M 2-0 G 4-0 P 88-53	1

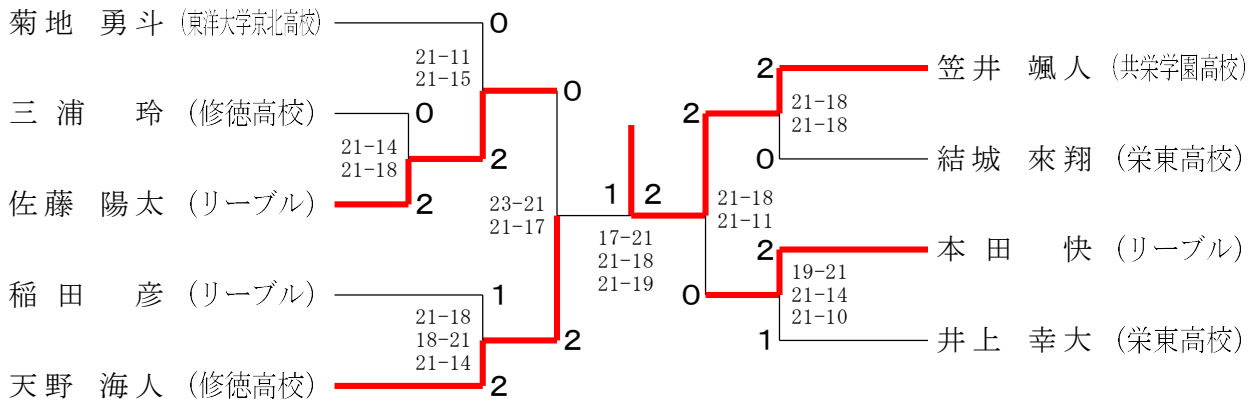
男子シングルス4部【BS4】 F ブ ロ ッ ク	笠井 颯人	大澤 瑞樹	三浦 大翔	勝 敗	順位
笠井 颯人 (共栄学園高校)		○ 21-17 21-14	○ 21-14 22-20	M 2-0 G 4-0 P 85-65	1
大澤 瑞樹 (日大鶴ヶ丘高校)	× 17-21 14-21		○ 22-20 21-13	M 1-1 G 2-2 P 74-75	2
三浦 大翔 (豊南高校)	× 14-21 20-22	× 20-22 13-21		M 0-2 G 0-4 P 67-86	3

男子シングルス4部【BS4】 G ブ ロ ッ ク	斉藤 時生	結城 来翔	藤井 壮一郎	勝 敗	順位
斉藤 時生 (豊南高校)		× 15-21 13-21	○ -X	M 1-1 G 2-2 P 70-42	2
結城 来翔 (栄東高校)	○ 21-15 21-13		○ -X	M 2-0 G 4-0 P 84-28	1
藤井 壮一郎 (修徳高校)	× X-	× X-		M 0-2 G 0-4 P 0-84	3

男子シングルス4部【BS4】 H ブ ロ ッ ク	市島 空翔	本田 快	仲田 仁起	勝 敗	順位
市島 空翔 (大東学園高校)		× 11-21 10-21	○ -X	M 1-1 G 2-2 P 63-42	2
本田 快 (リーブル)	○ 21-11 21-10		○ -X	M 2-0 G 4-0 P 84-21	1
仲田 仁起 (修徳高校)	× X-	× X-		M 0-2 G 0-4 P 0-84	3

男子シングルス4部【BS4】 I ブ ロ ッ ク	森 健翔	吉井 貴志	井上 幸大	清水 紀裕	勝 敗	順位
森 健翔 (修徳高校)		○ 21- 9 21-10	× 11-21 21-12 16-21	× 21-17 17-21 18-21	M 1-2 G 4-4 P 146-132	3
吉井 貴志 (豊南高校)	× 9-21 10-21		× 11-21 8-21	× 23-25 13-21	M 0-3 G 0-6 P 74-130	4
井上 幸大 (栄東高校)	○ 21-11 12-21 21-16	○ 21-11 21- 8		○ 21- 9 21-14	M 3-0 G 6-1 P 138-90	1
清水 紀裕 (リーブル)	○ 17-21 21-17 21-18	○ 25-23 21-13	× 9-21 14-21		M 2-1 G 4-3 P 128-134	2

男子シングルス4部【BS4】 決勝トーナメント



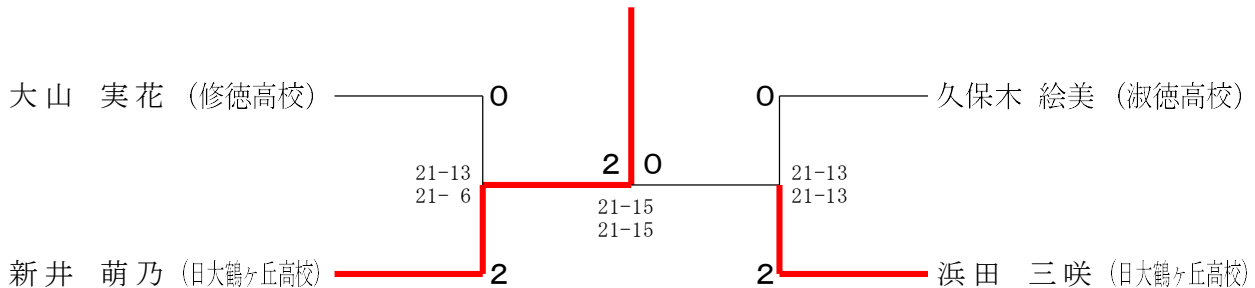
女子シングルス2・3部【GS2・3】 A ブロツク	大山 実花	渡邊 奈沙	橋本 千空	土居 夢羽	勝敗	順位
大山 実花 (修徳高校)		○ 21- 6 21- 1	○ 21-15 21-15	○ -X	M 3-0 G 6-0 P 126-37	1
渡邊 奈沙 (大東学園高校)	× 6-21 1-21		× 3-21 6-21	○ -X	M 1-2 G 2-4 P 58-84	
橋本 千空 (東京高校)	× 15-21 15-21	○ 21- 3 21- 6		6	M 1-1 G 2-2 P 72-51	
土居 夢羽 (東京高校)	× X-	× X-	6		M 0-2 G 0-4 P 0-84	

女子シングルス2・3部【GS2・3】 B ブロツク	新井 萌乃	小野田 夏帆	若林 昊	勝敗	順位
新井 萌乃 (日大鶴ヶ丘高校)		○ 21- 5 21- 8	○ 21-17 21-14	M 2-0 G 4-0 P 84-44	1
小野田 夏帆 (東京高校)	× 5-21 8-21		× 13-21 6-21	M 0-2 G 0-4 P 32-84	3
若林 昊 (修徳高校)	× 17-21 14-21	○ 21-13 21- 6		M 1-1 G 2-2 P 73-61	2

女子シングルス2・3部【GS2・3】 C ブ ロ ッ ク	岸 愛生	須藤 有未	久保木 絵美	勝 敗	順位
岸 愛生 (大東学園高校)		× 20-22 21-17 17-21	× 21-19 15-21 12-21	M 0-2 G 2-4 P 106-121	3
須藤 有未 (東京高校)	○ 22-20 17-21 21-17		× 21-23 21- 5 17-21	M 1-1 G 3-3 P 119-107	2
久保木 絵美 (淑徳高校)	○ 19-21 21-15 21-12	○ 23-21 5-21 21-17		M 2-0 G 4-2 P 110-107	1

女子シングルス2・3部【GS2・3】 D ブ ロ ッ ク	大久保 明里	浜田 三咲	勝俣 瑠菜	高部 希望	勝 敗	順位
大久保 明里 (東京高校)		× 11-21 8-21	○ -X	○ 21-10 21- 7	M 2-1 G 4-2 P 103-59	2
浜田 三咲 (日大鶴ヶ丘高校)	○ 21-11 21- 8		○ -X	○ 21- 4 21-10	M 3-0 G 6-0 P 126-33	1
勝俣 瑠菜 (東京高校)	× X-	× X-		× X-	M 0-3 G 0-6 P 0-126	4
高部 希望 (大東学園高校)	× 10-21 7-21	× 4-21 10-21	○ -X		M 1-2 G 2-4 P 73-84	3

女子シングルス2・3部【GS2・3】 決勝トーナメント



女子シングルス4部【GS4】 A ブ ロ ッ ク	大日方 美月	岩井 明子	山口 夢果	石塚 紗里奈	勝 敗	順位
大日方 美月 (豊南高校)		× X-	× X-	× X-	M 0-3 G 0-6 P 0-126	4
岩井 明子 (修徳高校)	○ -X		○ 19-21 21-19 23-21	× 15-21 9-21	M 2-1 G 4-3 P 129-103	2
山口 夢果 (リーブル)	○ -X	× 21-19 19-21 21-23		× 12-21 8-21	M 1-2 G 3-4 P 123-105	3
石塚 紗里奈 (豊南高校)	○ -X	○ 21-15 21- 9	○ 21-12 21- 8		M 3-0 G 6-0 P 126-44	1

女子シングルス4部【GS4】 B ブ ロ ッ ク	五十嵐 琴実	佐藤 優衣	中津川 未優	勝 敗	順 位
五十嵐 琴実 (東京高校)		○ 21-12 21- 9	○ 21-18 21-16	M 2-0 G 4-0 P 84-55	1
佐藤 優衣 (豊南高校)	× 12-21 9-21		× 9-21 13-21	M 0-2 G 0-4 P 43-84	3
中津川 未優 (淑徳高校)	× 18-21 16-21	○ 21- 9 21-13		M 1-1 G 2-2 P 76-64	2

女子シングルス4部【GS4】 C ブ ロ ッ ク	森 裕美	橋本 紅麦	岩出 真依	勝 敗	順 位
森 裕美 (豊南高校)		○ -X	× 15-21 19-21	M 1-1 G 2-2 P 76-42	2
橋本 紅麦 (修徳高校)	× X-		× X-	M 0-2 G 0-4 P 0-84	3
岩出 真依 (東洋大学京北高校)	○ 21-15 21-19	○ -X		M 2-0 G 4-0 P 84-34	1

女子シングルス4部【GS4】 D ブ ロ ッ ク	山崎 美凜佳	下平 夕愛	西川 茉那	坪根 美友	勝 敗	順 位
山崎 美凜佳 (リーブル)		○ 21-14 21-11	○ -X	○ 21-11 21- 8	M 3-0 G 6-0 P 126-44	1
下平 夕愛 (豊南高校)	× 14-21 11-21		○ -X	○ 21-19 21- 8	M 2-1 G 4-2 P 109-69	2
西川 茉那 (東京高校)	× X-	× X-		× X-	M 0-3 G 0-6 P 0-126	4
坪根 美友 (修徳高校)	× 11-21 8-21	× 19-21 8-21	○ -X		M 1-2 G 2-4 P 88-84	3

女子シングルス4部【GS4】 決勝トーナメント

