

第61回中野スポーツ祭典

バドミントン大会

2023年9月9日(土) 会場 中野区立総合体育館

主催:新日本スポーツ連盟中野区連盟

主管:新日本スポーツ連盟中野バドミントン協議会

共催:新日本スポーツ連盟東京都バドミントン協議会

後援:中野区

協賛:オフィスベアータ

大会役員

大会会長

小澤哲雄(新日本スポーツ連盟中野区連盟顧問兼バド協会長)

大会副会長

石井文紀(新日本スポーツ連盟中野区バドミントン協議会理事長)

競技審判長

歌野原 洋

進行

中野区バドミントン協議会役員



試合進行上の注意

・現行の日本バドミントン協会の競技規則に準じて試合を行います。

種目	ポイント	延長戦	インターバルタイム
全種目	21点3ゲーム制	20-20になった場合2点差がつくまで最大30点まで実施。	各ゲームで一方のポイントが11点になった時に60秒以内、各ゲーム間は120秒以内とする。

・審判:初戦の審判はタイムテーブルの3回転目の方々ご協力お願い致します。2回転目からは、

勝者=次の試合の線審1名。敗者=次の試合の主審と線審1名お願いします。

・練習時間は、全試合初戦のみに2分以内と致します。

・何度もコールしてもコートに入らない場合は不戦敗となります。

・表彰は結果が決まり次第随時行います。2位以上の選手は大会本部へお越し下さい。

大会結果は、新スポ・HPに掲載されます。不都合な方は、本部へご連絡下さい。

・準備体操を良く行い、ケガのないように試合に臨んでください。

・大会中の怪我につきましては、応急処置はいたしますが、その後の責任は負いかねますので注意して下さい。

・コロナウィルス感染予防対策のガイドラインに沿って大会運営にご協力下さい。

注意事項

・フロアでは土足禁止、飲食禁止です。アリーナから外に出る時は必ず外履きに履き替えて下さい。

・外から持ち込んでごみが出た場合は、館内のゴミ箱に捨てないで、持ち帰りください、ご協力宜しくお願い致します。

・置き引きが多発しています。貴重品とラケットは各自で責任をもって保管して下さい。

・動画等の撮影は禁止とします。

タイムテーブル

*8:00 開場、8:50 開会式、9:00 試合開始

初戦の審判はタイムテーブルの3回転目の方々ご協力お願い致します。

ターン	開始時間	1コート	2コート	3コート	4コート	5コート	6コート	7コート	8コート
初戦	主審	関本綾子・村上育子 (エーデルワイス)	堀米紗波・清田にこ (REGAL-C)	中村真愛・大場はるか (REGAL-C)	菅野貴音・藤田陽路 (Bory's)	小笠原俊・船橋泰清 (リープル)	山田愛子・石川華乃子 (Dash!)	神戸 永・小池亜里沙 (CBC)	川又百花・桑原 緑 (新宿豊翔龍)
審判	線審	吉原理紗・清水綾子 (TLC)	小林由夏子・山崎彩子 (プルメリア)	松田嶺花・平田 京 (ARC)	岩佐和哉・黒川航平 (はるか)	高山翔平・須藤 光 (お口の恋人)	大畑 愛・梯 瀬菜 (いせ海老)	山本鈴佳・高橋 彩 (みりちゃんず)	下村理沙・百瀬真凛 (お口の恋人)
1	9:00	M3A-1	M3A-2	M3B-1	M3C-1	M3D-1	M3E-1	M3F-1	M3G-1
2	9:30	M1A-1	M1A-2	M1B-1	M1C-1	M1D-1	M4A-1	M4B-1	M4C-1
3	10:00	W3A-1	W3A-2	W3B-1	M2A-1	M2B-1	W1・2A-1	W1・2A-2	W4-1
4	10:30	W4-2	M3A-3	M3A-4	M3B-2	M3C-2	M3D-2	M3E-2	M3F-2
5	11:00	M3G-2	M1A-3	M1A-4	M1B-2	M1C-2	M1D-2	M4A-2	M4B-2
6	11:30	M4C-2	W3A-3	W3A-4	W3B-2	M2A-2	M2B-2	W1・2A-2	W1・2B-2
7	12:00	W4-3	W4-4	M3A-5	M3A-6	M3B-3	M3C-3	M3D-3	M3E-3
8	12:30	M3F-3	M3G-3	M1A-5	M1A-6	M1B-3	M1C-3	M1D-3	M4A-3
9	13:00	M4B-3	M4C-3	W3A-5	WA3-6	W3B-3	M2A-3	M2B-3	W1・2A-3
10	13:30	W1・2B-3	W4-5	W4-6	M3決-1	M3決-2	M3決-3	M1決-1	M1決-2
11	14:00	M4決-1	W3決-1	M2決-1	W1・2決-1	M3決-4	M3決-5	M1決-3	
12	14:30	M4決-2				M3決-6			

・略称説明:M=男子ダブルス、W=女子ダブルス

男子ダブルス 1 部 [M 1] (13)

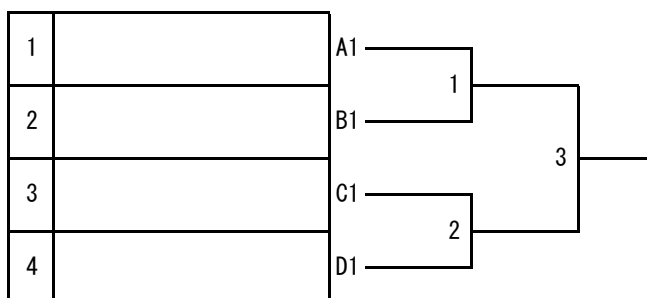
A ブロック		小口利也・大江直人 (リーブル)	松村雄太郎・栗田翔太郎 (らじぼらら)	鈴木太陽・小嶋大誠 (はるか)	金子春輝・高松聖弥 (F ☆ G ☆ D)	勝-敗	順位
1	小口利也・大江直人 (リーブル)		5	3	1		
2	松村雄太郎・栗田翔太郎 (らじぼらら)			2	4		
3	鈴木太陽・小嶋大誠 (はるか)				6		
4	金子春輝・高松聖弥 (F ☆ G ☆ D)						

B ブロック		井上裕輝・山中 明 (Bory's)	福士翔太・林翔太郎 (REGAL-C)	新保龍馬・永留理輝 (SUNRISE)	勝-敗	順位
5	井上裕輝・山中 明 (Bory's)		2	1		
6	福士翔太・林翔太郎 (REGAL-C)			3		
7	新保龍馬・永留理輝 (SUNRISE)					

C ブロック		谷合正行・森元大祐 (Jimny)	早尻悠真・山崎 翔 (リーブル)	尾形 凱・吉田圭佑 (F ☆ G ☆ D)	勝-敗	順位
8	谷合正行・森元大祐 (Jimny)		2	1		
9	早尻悠真・山崎 翔 (リーブル)			3		
10	尾形 凱・吉田圭佑 (F ☆ G ☆ D)					

D ブロック		金原光司・荷川取天 (CBC)	三嶋康郎・寄川太助 (モス)	小出雄彌・阿部隼大 (はるか)	勝-敗	順位
11	金原光司・荷川取天 (CBC)		2	1		
12	三嶋康郎・寄川太助 (モス)			3		
13	小出雄彌・阿部隼大 (はるか)					

【 男子ダブルス 1 部 決勝トーナメント 】

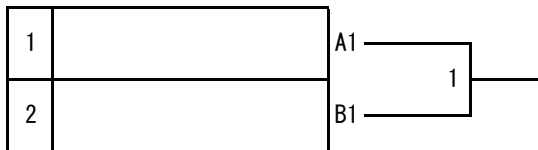


男子ダブルス２部〔M2〕 (6)

Aブロック		菅野貴晋・藤田陽路 (Bory's)	柳尾昌孝・川井悠平 (美彩代)	岩佐和哉・黒川航平 (はるか)	勝敗	順位
1	菅野貴晋・藤田陽路 (Bory's)		2	1		
2	柳尾昌孝・川井悠平 (美彩代)			3		
3	岩佐和哉・黒川航平 (はるか)					

Bブロック		小笠原俊・船橋泰清 (リーブル)	井上賢治北島拓磨 (はるか)	高山翔平・須藤 光 (お口の恋人)	勝敗	順位
4	小笠原俊・船橋泰清 (リーブル)		2	1		
5	井上賢治北島拓磨 (はるか)			3		
6	高山翔平・須藤 光 (お口の恋人)					

【 男子ダブルス２部 決勝トーナメント 】



男子ダブルス３部〔M3〕 (22)

Aブロック		諸星貴史・池田和正 (エーデルワイス)	黒澤駿介・清水祥一郎 (KMT)	林 竜太・市川温斗 (よもぎ教)	勝部隆太・幡野大地 (FPシャトルズ)	勝-敗	順位
1	諸星貴史・池田和正 (エーデルワイス)		5	3	1		
2	黒澤駿介・清水祥一郎 (KMT)			2	4		
3	林 竜太・市川温斗 (よもぎ教)				6		
4	勝部隆太・幡野大地 (FPシャトルズ)						

Bブロック		山西良典・山田大輔 (REGAL-C)	菊地大輝・小川雄也 (みんなのクラブ)	嶺井雄作・吉村 薫 (かっぱくらぶ)	勝敗	順位
5	山西良典・山田大輔 (REGAL-C)		2	1		
6	菊地大輝・小川雄也 (みんなのクラブ)			3		
7	嶺井雄作・吉村 薫 (かっぱくらぶ)					

Cブロック		ロニー・ダフィット (リーブル)	谷津孝太郎・高野直斗 (pentagram)	児玉慎一郎・李 徳源 (美彩代)	勝敗	順位
8	ロニー・ダフィット (リーブル)		2	1		
9	谷津孝太郎・高野直斗 (pentagram)			3		
10	児玉慎一郎・李 徳源 (美彩代)					

男子ダブルス3部〔M3〕 (22)

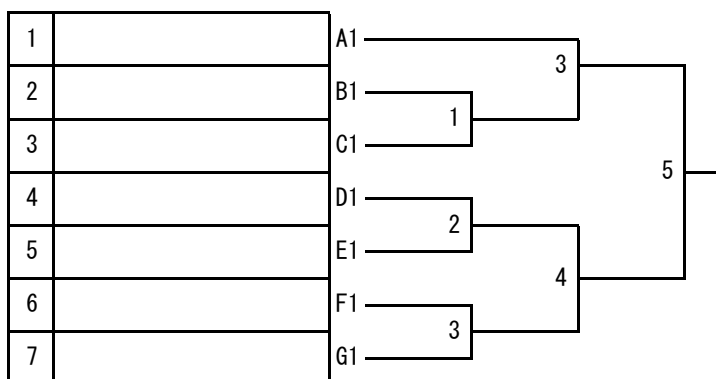
Dブロック		柴田弘明・鈴木一郎 (モス)	後藤涼太・斎藤 大 (一般)	加地健太郎・鳴神大祝 (pentagram)	勝敗	順位
11	柴田弘明・鈴木一郎 (モス)		2	1		
12	後藤涼太・斎藤 大 (一般)			3		
13	加地健太郎・鳴神大祝 (pentagram)					

Eブロック		齋藤和斗・田中英樹 (みんなのクラブ)	石田涼一郎・前田 匠 (かっぱくらぶ)	宗政恭平・安部亮吾 (REGAL-C)	勝敗	順位
14	齋藤和斗・田中英樹 (みんなのクラブ)		2	1		
15	石田涼一郎・前田 匠 (かっぱくらぶ)			3		
16	宗政恭平・安部亮吾 (REGAL-C)					

Fブロック		ジョ ショウ・リ ショウテン (新宿豊翔龍)	前田裕斗・犬飼和真 (TLC)	柴田将太・田島和樹 (つがる)	勝敗	順位
17	ジョ ショウ・リ ショウテン (新宿豊翔龍)		2	1		
18	前田裕斗・犬飼和真 (TLC)			3		
19	柴田将太・田島和樹 (つがる)					

Gブロック		渡邊敬太・長井勝彦 (かっぱくらぶ)	鈴木俊輔・町田佳央 (REGAL-C)	津村幸治・増田太一 (一般)	勝敗	順位
20	渡邊敬太・長井勝彦 (かっぱくらぶ)		2	1		
21	鈴木俊輔・町田佳央 (REGAL-C)			3		
22	津村幸治・増田太一 (一般)					

【 男子ダブルス3部 決勝トーナメント 】



男子ダブルス４部〔M４〕（９）

Aブロック		歌野原洋・松尾 務 (エーデルワイス)	大道祐樹・佐々木優啓 (村人クラブ)	伊部貴之・黒川拓也 (ナイナイ)	勝敗	順位
1	歌野原洋・松尾 務 (エーデルワイス)	2		1		
2	大道祐樹・佐々木優啓 (村人クラブ)		3			
3	伊部貴之・黒川拓也 (ナイナイ)					

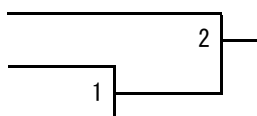
Bブロック		谷林佑紀・内田舜士 (村人クラブ)	永石晋太郎・永井貴之 (あかね雲BC)	工藤和真・村井 陽 (ナイナイ)	勝敗	順位
4	谷林佑紀・内田舜士 (村人クラブ)	2		1		
5	永石晋太郎・永井貴之 (あかね雲BC)		3			
6	工藤和真・村井 陽 (ナイナイ)					

Cブロック		高村明宏・福田雄太 (FPシャトルズ)	工藤和真・村井 陽 (リーブル)	高谷優人・小川友基 (村人クラブ)	勝敗	順位
7	高村明宏・福田雄太 (FPシャトルズ)	2		1		
8	工藤和真・村井 陽 (リーブル)		3			
9	高谷優人・小川友基 (村人クラブ)					

【 男子ダブルス４部 決勝トーナメント 】

1
2
3

抽選



女子ダブルス１・２部〔W１・２〕（５）

Aブロック		山田愛子・石川華乃子 (Dash!)	石川理子・佐藤直子 (モス)	大畑 愛・梯 瀬菜 (いせ海老)	勝敗	順位
1	山田愛子・石川華乃子 (Dash!)	2		1		
2	石川理子・佐藤直子 (モス)		3			
3	大畑 愛・梯 瀬菜 (いせ海老)					

Bブロック		神戸 永・小池亜里沙 (CBC)	木村里奈・鈴木愛美 (REGAL-C)	山本鈴佳・高橋 彩 (みりちゃんず)	勝敗	順位
4	神戸 永・小池亜里沙 (CBC)	2		1		
5	木村里奈・鈴木愛美 (REGAL-C)		3			
6	山本鈴佳・高橋 彩 (みりちゃんず)					

【 女子ダブルス 1・2部 決勝戦 】

1		A1	
2		B1	

女子ダブルス 3部 [W3] (7)

Aブロック		関本綾子・村上育子 (エーデルワイス)	堀米紗波・清田にこ (REGAL-C)	小林由夏子・山崎彩子 (プルメリア)	吉原理紗・清水綾子 (TLC)	勝-敗	順位
1	関本綾子・村上育子 (エーデルワイス)		5	3	1		
2	堀米紗波・清田にこ (REGAL-C)			2	4		
3	小林由夏子・山崎彩子 (プルメリア)				6		
4	吉原理紗・清水綾子 (TLC)						

Bブロック		中村真愛・大場はるか (REGAL-C)	川崎 望・佐野笑花 (つがる)	松田嶺花・平田 京 (ARC)	勝敗	順位
5	中村真愛・大場はるか (REGAL-C)		2	1		
6	川崎 望・佐野笑花 (つがる)			3		
7	松田嶺花・平田 京 (ARC)					

【 女子ダブルス 3部 決勝戦 】

1		A1	
2		B1	

女子ダブルス 4部 [W4] (4)

		川又百花・桑原 緑 (新宿豊翔龍)	執行 鈴・藁谷玲都 (リーブル)	山崎優那・仁科有里彩 (わがし)	下村理沙・百瀬真凜 (お口の恋人)	勝-敗	順位
1	川又百花・桑原 緑 (新宿豊翔龍)		5	3	1		
2	執行 鈴・藁谷玲都 (リーブル)			2	4		
3	山崎優那・仁科有里彩 (わがし)				6		
4	下村理沙・百瀬真凜 (お口の恋人)						