

第5回東京中野早春

ダブルスバドミントン大会

2023年3月4日(土) 会場 中野区立総合体育館

(キリンレモンスポーツセンター)

主催:新日本スポーツ連盟中野区連盟 主管:新日本スポーツ連盟中野バドミントン協議会
共催:新日本スポーツ連盟東京都バドミントン協議会 後援:中野区 協賛:オフィスベアータ

大会役員

大会会長
大会副会長
競技審判長
進行

小澤哲雄(新日本スポーツ連盟中野区連盟理事長兼バド協会長)
石井文紀(新日本スポーツ連盟中野区バドミントン協議会理事長)
歌野原 洋
中野区バドミントン協議会役員

試合進行上の注意

・現行の日本バドミントン協会の競技規則に準じて試合を行います。

種目	ポイント	延長戦	インターバルタイム
全種目	21点3ゲーム制	20-20になった場合2点差がつくまで最大30点まで実施。	各ゲームで一方のポイントが11点になった時に60秒以内、各ゲーム間は120秒以内とする。

- ・審判:初戦の審判はタイムテーブルの3回転目の方々ご協力お願い致します。2回転目からは、勝者=次の試合の線審1名。敗者=次の試合の主審と線審1名お願いします。
- ・練習時間は、全試合初戦のみに2分以内と致します。
- ・何度もコールしてもコートに入らない場合は不戦敗となります。
- ・表彰は結果が決まり次第随時行います。2位以上の選手は大会本部へお越し下さい。大会結果は、新スポ・HPに掲載されます。不都合な方は、本部へご連絡下さい。
- ・準備体操を良く行い、ケガのないように試合に臨んでください。
- ・スポーツ保険に加入しています
- ・コロナウィルス感染予防対策のガイドラインに沿って大会運営にご協力下さい。

注意事項

- ・フロアでは土足禁止、飲食禁止です。アリーナから外に出る時は必ず外履きに履き替えて下さい。
- ・外から持ち込んだごみは館内のゴミ箱に捨てないで、持ち帰りください、ご協力宜しくお願い致します。
- ・置き引きが多発しています。貴重品とラケットは各自で責任をもって保管して下さい。
- ・動画等を撮影する際は、必ず相手から許可をもらい、SNSへの掲載は禁止とします。
- ・動画等の撮影は禁止とします。

各自該当試合時間の1時間前に受付を済ませて下さい。

タイムテーブル *8:00 開場、9:00 開会式、9:10 試合開始

初戦の審判はタイムテーブルの3回転目の方々ご協力お願い致します。

ターン	開始時間	1コート	2コート	3コート	4コート	5コート	6コート	7コート	8コート
初戦	主審	柿木隆宏・村田 陸 (平野会)	山田駿也・山崎寛太 (山ちゃんズ)	鳴神大祝・宮原 彰太 (ゆとりーとライン)	上保篤史・大塚巧人 (リーブル)	歌野原洋・宮本純一 (エーデルワイス)	鈴木幹広・諏訪勝元 (ミキマサ)	大道祐樹・土井彬史 (かっぱくらぶ)	谷林佑紀・辻 健太 (村人クラブ)
審判	線審	山口将司・黒澤駿介 (ナカキン)	阿部悠斗・高山翔平 (モス)	中三川輝・狩野大地 (Lite)	本川 篤・兄父規裕 (雪国特殊部隊イエティ)	永石晋太郎・瀬川 真 (あかね雲BC)	伊藤光洋・梅内駿弥 (お願いマッスル)	松尾 務・前田 匠 (TM2)	二井裕之・中山裕太 (ラブオール)
1	9:00	M3A-1	M3B-1	M3C-1	M3D-1	M3E-1	M3E-2	M3F-1	M1A-1
2	9:30	M1B-1	M1C-1	M1D-1	M1D-2	M1E-1	W1-1	W1-2	M2A-1
3	10:00	M2B-1	M2B-2	M2C-1	M2C-2	M4A-1	M4A-2	M4B-1	M4B-2
4	10:30	W2A-1	W2B-1	W3A-1	W3B-1	W4-1	W4-2	M3A-2	M3B-2
5	11:00	M3C-2	M3D-2	M3E-3	M3E-4	M3F-2	M1A-2	M1B-2	M1C-2
6	11:30	M1D-3	M1D-4	M1E-2	W1-3	W1-4	M2A-2	M2B-3	M2B-4
7	12:00	M2C-3	M2C-4	M4A-3	M4A-4	M4B-3	M4B-4	W2A-2	W2B-2
8	12:30	W3A-2	W3B-2	W4-3	W4-4	M3A-3	M3B-3	M3C-3	M3D-3
9	13:00	M3F-3	M1A-3	M1B-3	M1C-3	M1E-3	W1-5	W1-6	M2A-3
10	13:30	W2A-3	W2B-3	W3A-3	W3B-3	W4-5	W4-6	M3決-1	M3決-2
11	14:00	M3決-3	M1決-1	M1決-2	W1-7	W1-8	M2決-1	M4決-1	M4決-2
12	14:30	W2決-1	W3決-1	M3決-4	M3決-5	M1決-3	M1決-4	W1-9	W1-10
13	15:00	M2決-2	M2決-3	M4決-3	M3決-6	M1決-5			
14	15:30	M2決-4							

男子ダブルス1部【M1】 (16)

Aブロック		小口利也・佐野将英 (リーブル)	鈴木太陽・井上賢治 (HARUKA)	関師勇武・橋口滉平 (はねらぶ)	勝-敗	順位
1	小口利也・佐野将英 (リーブル)		2	1		
2	鈴木太陽・井上賢治 (HARUKA)			3		
3	関師勇武・橋口滉平 (はねらぶ)					

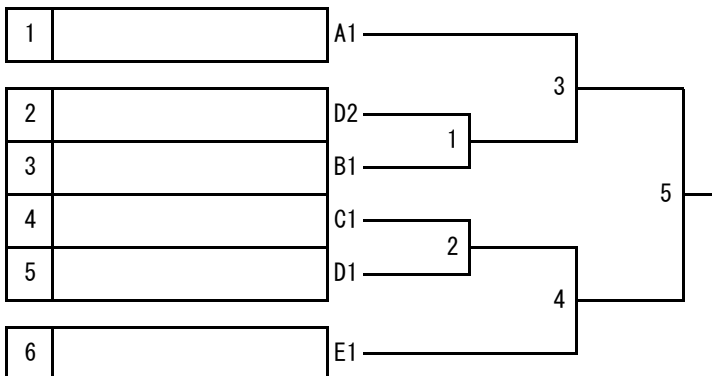
Bブロック		飛田野諒・櫻井勇馬 (平野会)	土方慎久・細谷健登 (東の会)	濱田真之介・勝野銀太 (中杉)	勝-敗	順位
4	飛田野諒・櫻井勇馬 (平野会)		2	1		
5	土方慎久・細谷健登 (東の会)			3		
6	濱田真之介・勝野銀太 (中杉)					

Cブロック		松村雄太郎・米塚友貴 (らじぼらら)	小林由樹・太田慧斗 (平野会)	村田直也・稲岡 諒 (一般)	勝-敗	順位
7	松村雄太郎・米塚友貴 (らじぼらら)		2	1		
8	小林由樹・太田慧斗 (平野会)			3		
9	村田直也・稲岡 諒 (一般)					

Dブロック		原 佑樹・榎田将貴 (はねらぶ)	渥美 隼・坂本 裕二郎 (一般)	アビジート・サラス (中杉)	丹波 優介・林 澤奇 (ゆーりんち)	勝-敗	順位
10	原 佑樹・榎田将貴 (はねらぶ)		1	3			
11	渥美 隼・坂本 裕二郎 (一般)				4		
12	アビジート・サラス (中杉)				2		
13	丹波 優介・林 澤奇 (ゆーりんち)						

Eブロック		田沼旅宇・池沢 崇 (CBC)	元木竜治・鈴木雄大 (らじぼらら)	山田智也・宮 祐輔 (中杉)	勝-敗	順位
14	田沼旅宇・池沢 崇 (CBC)		2	1		
15	元木竜治・鈴木雄大 (らじぼらら)			3		
16	山田智也・宮 祐輔 (中杉)					

【 男子ダブルス1部 決勝トーナメント 】



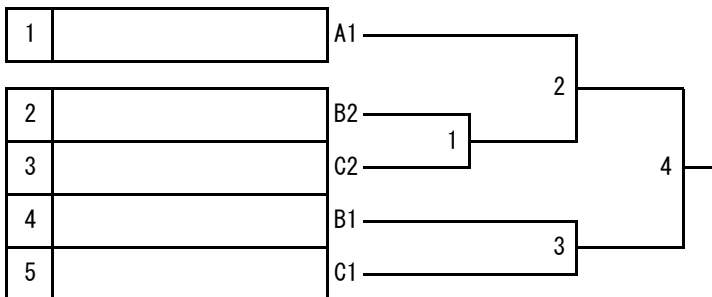
男子ダブルス2部〔M2〕 (11)

Aブロック		熊木裕之・山下卓也 (エーデルワイス)	小出雄彌・古嶋大誠 (ナン!)	コウ・ニヤム (ベリーハイ)	勝-敗	順位
1	熊木裕之・山下卓也 (エーデルワイス)		2	1		
2	小出雄彌・古嶋大誠 (ナン!)			3		
3	コウ・ニヤム (ベリーハイ)					

Bブロック		柿木隆宏・村田 陸 (平野会)	山口将司・黒澤駿介 (ナカキン)	山田駿也・山崎寛太 (山ちゃんズ)	阿部悠斗・高山翔平 (モス)	勝-敗	順位
4	柿木隆宏・村田 陸 (平野会)		1	3			
5	山口将司・黒澤駿介 (ナカキン)				4		
6	山田駿也・山崎寛太 (山ちゃんズ)				2		
7	阿部悠斗・高山翔平 (モス)						

Cブロック		鳴神大祝・宮原 彰太 (ゆとりーとライン)	中三川輝・狩野大地 (Lite)	上保篤史・大塚巧人 (リーブル)	本川 篤・兄父親裕 (雪国特殊部隊イエティ)	勝-敗	順位
8	鳴神大祝・宮原 彰太 (ゆとりーとライン)		1	3			
9	中三川輝・狩野大地 (Lite)				4		
10	上保篤史・大塚巧人 (リーブル)				2		
11	本川 篤・兄父親裕 (雪国特殊部隊イエティ)						

【 男子ダブルス2部 決勝トーナメント 】



男子ダブルス3部〔M3〕 (19)

Aブロック		高橋 魁・菅野太郎 (のびしろ)	市川温斗・林 竜太 (雪国特殊部隊イエティ)	清水 匠・生方克幸 (一般)	勝敗	順位
1	高橋 魁・菅野太郎 (のびしろ)		2	1		
2	市川温斗・林 竜太 (雪国特殊部隊イエティ)			3		
3	清水 匠・生方克幸 (一般)					

Bブロック		田村祐樹・長村昂生 (トリスタ)	小豆畑達・田淵圭太 (かっぱくらぶ)	ダフィット・ロニー (リーブル)	勝敗	順位
4	田村祐樹・長村昂生 (トリスタ)		2	1		
5	小豆畑達・田淵圭太 (かっぱくらぶ)			3		
6	ダフィット・ロニー (リーブル)					

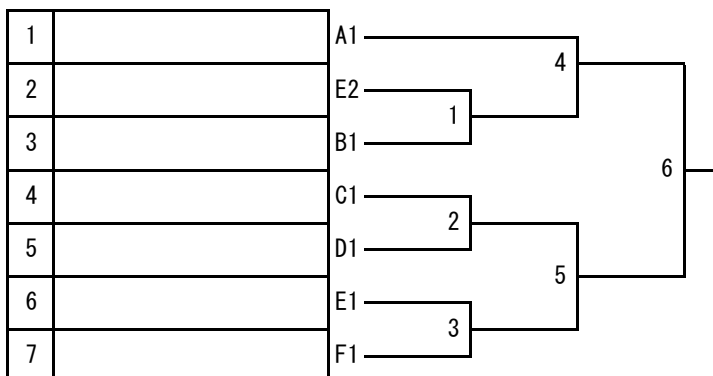
Cブロック		船木 剛・長井 勝彦 (かっぱくらぶ)	高野直斗・松本 翼 (即席)	村瀬 正・関口有貴 (氷川スポーツクラブ)	勝敗	順位
7	船木 剛・長井 勝彦 (かっぱくらぶ)		2	1		
8	高野直斗・松本 翼 (即席)			3		
9	村瀬 正・関口有貴 (氷川スポーツクラブ)					

Dブロック		川村幸ノ介・リシャブ (リーブル)	後藤涼太・斎藤 大 (弥幡)	吉川裕也・黒川 翔 (黒ちゃんず)	勝敗	順位
10	川村幸ノ介・リシャブ (リーブル)		2	1		
11	後藤涼太・斎藤 大 (弥幡)			3		
12	吉川裕也・黒川 翔 (黒ちゃんず)					

Eブロック		岡本岳丸・波多野要 (雪国特殊部隊イエティ)	太田孝昭・初谷渉史 (あかね雲BC)	津村幸司・佐藤友紀 (谷バド)	上原 淳・谷合正行 (中田愛)	勝-敗	順位
13	岡本岳丸・波多野要 (雪国特殊部隊イエティ)		1	3			
14	太田孝昭・初谷渉史 (あかね雲BC)				4		
15	津村幸司・佐藤友紀 (谷バド)				2		
16	上原 淳・谷合正行 (中田愛)						

Fブロック		諸星貴史・池田和正 (エーデルワイス)	岩田健太郎・権藤 淳 (しんけん)	安川隆哉・横瀬謙信 (一般)	勝-敗	順位
17	諸星貴史・池田和正 (エーデルワイス)		2	1		
18	岩田健太郎・権藤 淳 (しんけん)			3		
19	安川隆哉・横瀬謙信 (一般)					

【 男子ダブルス3部 決勝トーナメント 】

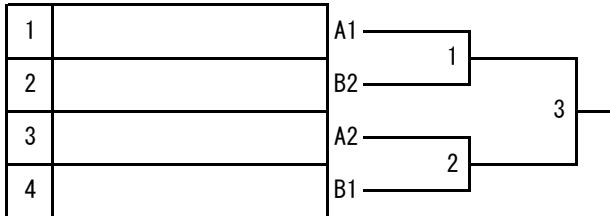


男子ダブルス4部【M4】(8)

Aブロック		歌野原洋・宮本純一 (エーデルワイス)	永石晋太郎・瀬川 真 (あかね雲BC)	鈴木幹広・諏訪勝元 (ミキマサ)	伊藤光洋・梅内駿弥 (お願いマッスル)	勝-敗	順位
1	歌野原洋・宮本純一 (エーデルワイス)		1	3			
2	永石晋太郎・瀬川 真 (あかね雲BC)				4		
3	鈴木幹広・諏訪勝元 (ミキマサ)				2		
4	伊藤光洋・梅内駿弥 (お願いマッスル)						

Bブロック		大道祐樹・土井彬史 (かっぱくらぶ)	松尾 務・前田 匠 (TM2)	谷林佑紀・辻 健太 (村人クラブ)	二井裕之・中山裕太 (ラブオール)	勝-敗	順位
5	大道祐樹・土井彬史 (かっぱくらぶ)		1	3			
6	松尾 務・前田 匠 (TM2)				4		
7	谷林佑紀・辻 健太 (村人クラブ)				2		
8	二井裕之・中山裕太 (ラブオール)						

【 男子ダブルス4部 決勝トーナメント 】



女子ダブルス1部【W1】(5)

		若宮亜里沙・今道 舞 (CBC)	下村彩乃・福田佳代 (CBC)	吉儀 綾・奥村綾香 (LINKS)	今 愛・宮原美香 (一般)	藤亜里紗・武藤璃海 (らじぼら)	勝-敗	順位
1	若宮亜里沙・今道 舞 (CBC)		9	7	5	3		
2	下村彩乃・福田佳代 (CBC)			4	8	1		
3	吉儀 綾・奥村綾香 (LINKS)				2	6		
4	今 愛・宮原美香 (一般)					10		
5	藤亜里紗・武藤璃海 (らじぼら)							

女子ダブルス2部【W2】 (4)

Aブロック		鱒淵智美・東なつき (LINKS)	東城佳奈美・伊藤帆南 (のびしろ)	北原美佳・幸村美亜 (平野会)	勝敗	順位
1	鱒淵智美・東なつき (LINKS)		2	1		
2	東城佳奈美・伊藤帆南 (のびしろ)			3		
3	北原美佳・幸村美亜 (平野会)					

Bブロック		大越恭子・渡邊純子 (ぼっぼ)	久保谷鈴・新谷玲奈 (平野会)	宮本日奈子・君島千星美 (一般)	勝敗	順位
4	大越恭子・渡邊純子 (ぼっぼ)		2	1		
5	久保谷鈴・新谷玲奈 (平野会)			3		
6	宮本日奈子・君島千星美 (一般)					

【女子ダブルス2部 決勝】

1		A1	1
2		B1	

女子ダブルス3部【W3】 (4)

Aブロック		政久優実子・笠間 歩 (モス)	王 蓉果・高畑美緒 (一般)	陳 盈嘉・桐淵 真由 (モス)	勝敗	順位
1	政久優実子・笠間 歩 (モス)		2	1		
2	王 蓉果・高畑美緒 (一般)			3		
3	陳 盈嘉・桐淵 真由 (モス)					

Bブロック		竹澤裕子・夏目清実 (あずちゃん)	折原美帆・高橋 麻美 (モス)	新橋勝美・石井かおり (滝野川)	勝敗	順位
4	竹澤裕子・夏目清実 (あずちゃん)		2	1		
5	折原美帆・高橋 麻美 (モス)			3		
6	新橋勝美・石井かおり (滝野川)					

【女子ダブルス2部 決勝】

1		A1	1
2		B1	

女子ダブルス4部【W4】 (4)

		太田紫乃・佐野亜梨沙 (トリスト)	齊藤由佳・深見奈穂 (ラブオール)	西村洋美・貞松菜々子 (東の会)	木下愛美・源いぶき (ABC)	勝-敗	順位
1	太田紫乃・佐野亜梨沙 (トリスト)		5	3	1		
2	齊藤由佳・深見奈穂 (ラブオール)			2	4		
3	西村洋美・貞松菜々子 (東の会)				6		
4	木下愛美・源いぶき (ABC)						