

高校生オープン大会

試合進行上の注意

・公益財団法人日本バドミントン協会競技規則及び審判規定に準じて試合を行います。

種目	ポイント	ジュース	インターバルタイム
全試合	21点3ゲーム制	30点まで	第1、2ゲーム後2分以内

最初の試合審判は、タイムテーブルに記載の高校にご協力をお願いします。

- ・審判：勝者＝次の試合の線審1名。敗者＝次の試合の主審と次々の試合の線審1名。
- ・練習時間は、全試合の前に2分以内と致します。
- ・何度もコールしてもコートに入らない場合は不戦敗となります。
- ・準備体操を良く行いケガのないように試合に臨んでください。
- ・フロアでは土足禁止、飲食禁止です。アリーナから外に出る時は必ず外履きに履き替えて下さい。
- ・外から持ち込んだごみは館内のゴミ箱に捨てないで、持ち帰りください、ご協力宜しくお願い致します。
- ・置き引きが多発しています。貴重品とラケットは各自で責任をもって保管して下さい。
- ・何度コールしてもコートに入らない場合は不戦敗となります。
- ・表彰は結果が決まり次第随時行います。3位以上の選手は大会本部へお越し下さい。
- ・準備体操を良く行いケガのないよう試合に臨んでください。万ヶケをした場合は、本部席に
- ・応急処置用の救急用があります。スポーツ保険に加入しています。
- ・置き引きが多発しています。貴重品は各自で責任をもって管理して下さい。
- ・動画等を撮影する際は、必ず相手から許可をもらい、SNSへの掲載は禁止とします。
- ・撮影は基本観覧席からの撮影としますが、アリーナ内撮影は三脚の使用は禁止とします。
- ・コート以外ではシャトルを打ったり、素振りをしたりしないで下さい。ウォーミングアップはOKです。
- ・コロナウィルス感染予防対策のガイドラインに沿って大会運営にご協力下さい。



ダブルス 2022年3月28日(月)
 シングルス 2022年3月29日(火)
 会場 北区立滝野川体育館
 主催 新日本スポーツ連盟北区連盟
 共催 新日本スポーツ連盟東京都バドミントン協議会
 主管 新日本スポーツ連盟北区バドミントン協議会
 後援 北区

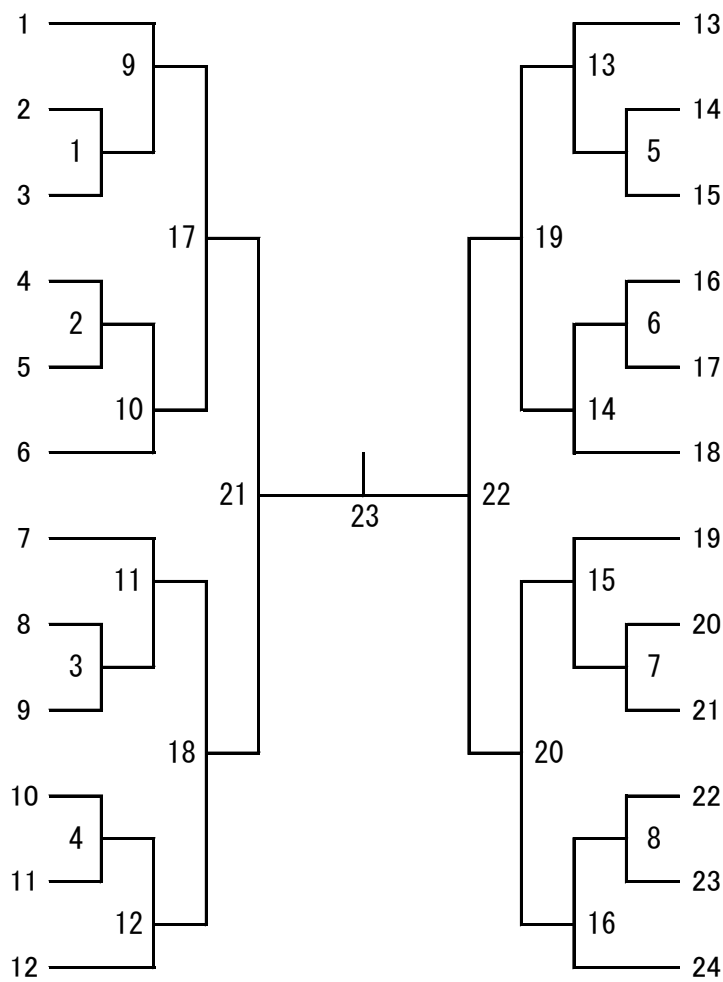
3月29日(火)タイムテーブル(ダブルス)

- ・1ターン目の審判は記載してある学校が担当してください。
- ・試合が終了したら、負けたペアが審判用紙とシャトルをすぐ本部に持ってきてください。
- ・勝ち上がると連続で試合が入ることがあります。選手と審判を交代するなど各校で協力をお願いします。

ターン	開始	1コート	2コート	3コート	4コート	5コート	6コート	7コート	8コート	9コート	10コート
最初の審判		豊南高校	淑徳高校	日大鶴ヶ丘	共栄学園	明大中野	松蔭高校	東洋大京北	京華	淑徳高校	豊南高校
1	10:00	BS4-1	BS4-2	BS4-3	BS4-4	BS1-1	BS1-2	BS1-3	BS1-4	BS1-5	BS1-6
2		BS1-7	BS1-8	GS4-1	GS4-2	GS4-3	GS4-4	GS4-5	GS4-6	GS3-1	GS3-2
3		GS3-3	GS3-4	GS3-5	BS3-1	BS3-2	BS3-3	BS2-1	BS2-2	BS2-3	GS2-1
4		GS2-2	GS1-1	GS1-2	GS1-3	GS1-4	BS4-5	BS4-6	BS4-7	BS4-8	BS4-9
5		BS4-10	BS4-11	BS4-12	BS4-13	BS4-14	BS4-15	BS4-16	BS4-17	BS4-18	BS4-19
6		BS4-20	BS1-9	BS1-10	BS1-11	BS1-12	BS1-13	BS1-14	BS1-15	BS1-16	GS4-7
7		GS4-8	GS4-9	GS4-10	GS4-11	GS4-12	GS4-13	GS4-14	GS3-6	GS3-7	GS3-8
8		GS3-9	GS3-10	GS3-11	GS3-12	GS3-13	BS3-4	BS3-5	BS3-6	BS3-7	BS3-8
9		BS3-9	BS3-10	BS3-11	BS2-4	BS2-5	BS2-6	BS2-7	GS2-3	GS2-4	GS2-5
10		GS2-6	GS1-5	GS1-6	BS4-21	BS4-22	BS4-23	BS4-24	BS4-25	BS4-26	BS4-27
11		BS4-28	BS1-17	BS1-18	BS1-19	BS1-20	GS4-15	GS4-16	GS4-17	GS4-18	GS3-14
12		GS3-15	GS3-16	GS3-17	BS3-12	BS3-13	BS3-14	BS3-15	BS2-8	BS2-9	GS2-7
13		GS2-8	GS1-7	GS1-8	BS4-29	BS4-30	BS4-31	BS4-32	BS1-21	BS1-22	BS4-19
14		BS4-20	GS3-18	GS3-19	BS3-16	BS3-17	BS4-33	BS4-34	BS1-23	GS4-21	BS3-18
15		BS2-10	GS2-9	BS4-35	GS3-20						

高校男子シングルス1部【BS1】 (24)

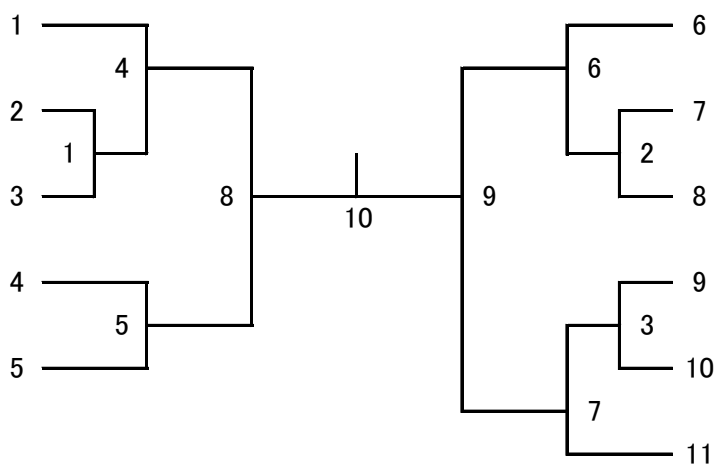
- 河崎 涼平
(明大中野高校)
- 久保田 成
(MS'バド)
- 佐藤 禪
(共栄学園高校)
- 三浦 蓮士
(錦城学園高校)
- 岡川 新刀
(明大中野高校)
- 佐々木 達馬
(淑徳高校)
- 丸山 純矢
(日本ウェルネス高校)
- 千葉 光樹
(豊南高校)
- 小林 謙太
(明大中野高校)
- 伊藤 潤
(錦城学園高校)
- 池野 昌尚
(明大中野高校)
- 片原 大翔
(淑徳巣鴨高校)



- 伊藤 敦哉
(錦城学園高校)
- 津雪 勇太
(共栄学園高校)
- 野田 快斗
(明大中野高校)
- 前田 輝大
(豊南高校)
- 飯塚 功
(明大中野高校)
- 中島 勇介
(MS'バド)
- 一田 佳毅
(明大中野高校)
- 石澤 良丞
(淑徳高校)
- 野村 恭一
(明大中野高校)
- 大屋 怜士
(錦城学園高校)
- 高橋 冴
(共栄学園高校)

高校男子シングルス2部【BS2】 (11)

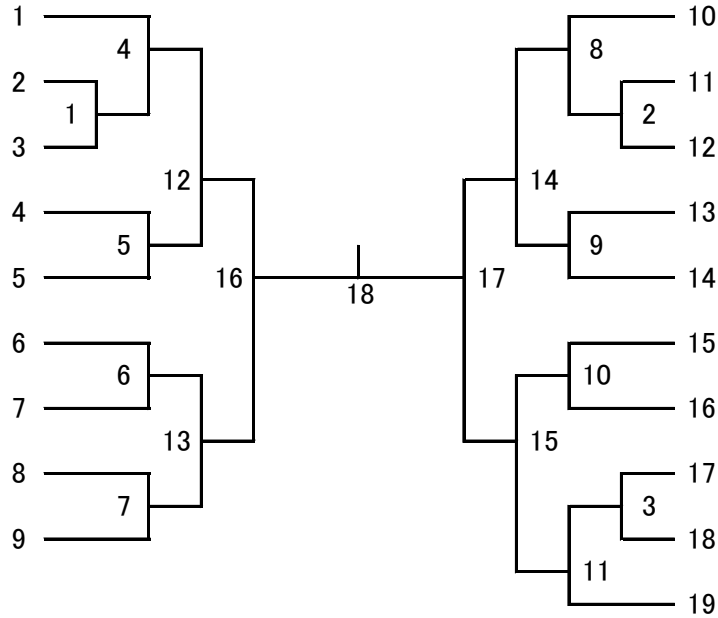
- 福田 徠冴
(淑徳高校)
- 青木 大和
(豊南高校)
- 阿部 翔太
(豊南高校)
- 田寄 由樹也
(東洋大学京北高校)



- 川原 響成
(錦城学園高校)
- 小川 敦史
(淑徳高校)
- 石井 洸輝
(豊南高校)
- 飯塚 光輝
(淑徳高校)
- 福山 航太
(高島高校)
- 山下 大河
(豊南高校)

高校男子シングルス 3部【BS3】 (19)

堀内 元太郎
(豊南高校)
小路 航平
(目白研心高校)
出町 知也
(淑徳高校)
泉 八馬翔
(豊南高校)
伊藤 勇吾
(京華高校)
竹内 和秀
(豊南高校)
渡部 幸太
(戸山高校)
坂本 航平
(豊南高校)
大澤 遥人
(松蔭高校)



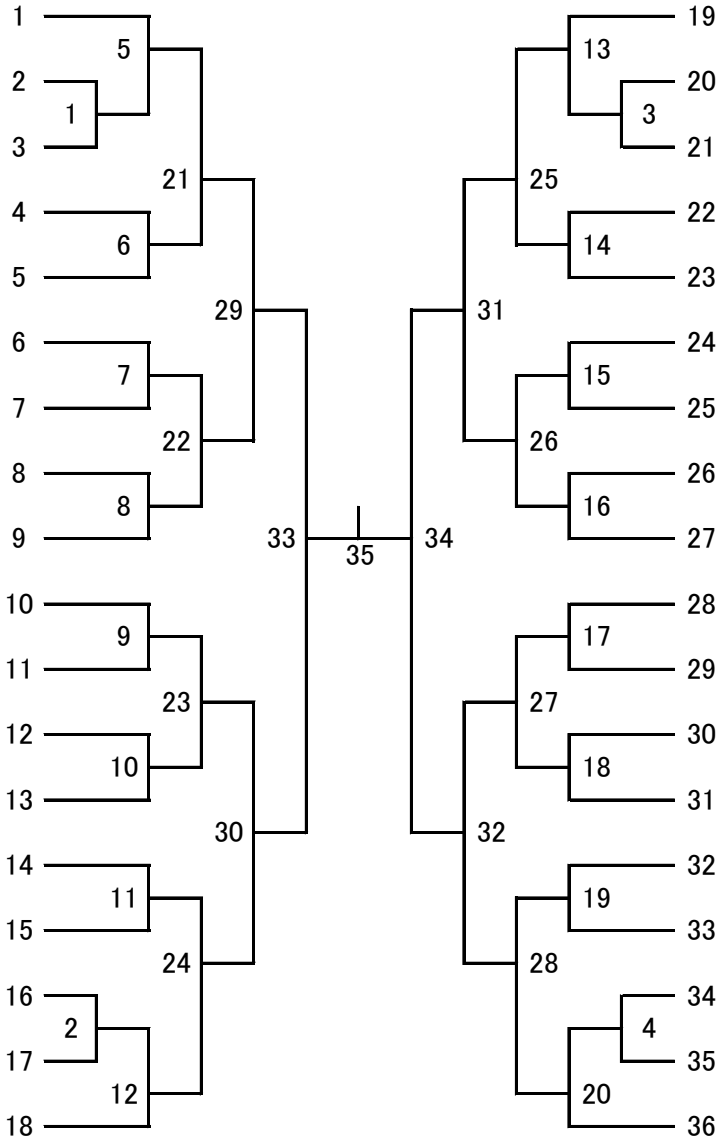
松井 陽輝
(目白研心高校)
肥沼 和希
(豊南高校)

岡嶋 徹宗
(淑徳高校)
渡辺 学
(豊南高校)
澤 祐馬
(戸山高校)
西野 陽斗
(豊南高校)
唐澤 蒼空
(目白研心高校)
遠藤 未来
(松蔭高校)
佐藤 礼
(淑徳高校)

高校男子シングルス 4部【BS4】 (36)

佐藤 光希
(松蔭高校)
柴崎 稜平
(京華高校)
関 琢磨
(淑徳高校)
入佐 銀治
(豊南高校)
依田 琉空
(目白研心高校)
佐藤 俊介
(松蔭高校)
伊藤 源太
(淑徳高校)
清原 晃誠
(目白研心高校)
野口 大樹
(京華高校)
浦野 優斗
(東洋大学京北高校)
水江 光希
(松蔭高校)
藤村 治輝
(豊南高校)
藤本 雄舞
(淑徳高校)
高口 恵臣
(豊南高校)
瀬織 夏輝
(修徳高校)
小川 博雅
(松蔭高校)

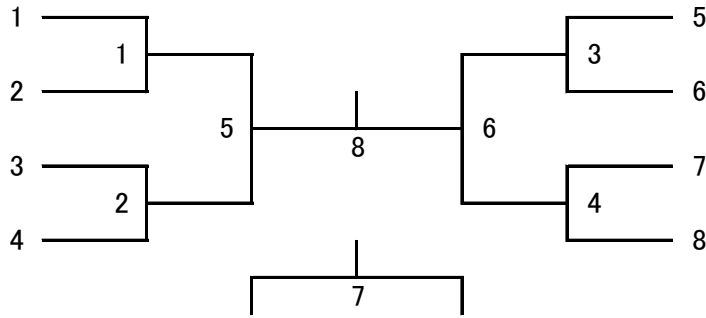
関 大晴
(淑徳高校)



上松 友輝
(豊南高校)
杉田 祥吾
(松蔭高校)
吉田 鷹陽
(東洋大学京北高校)
長島 孜紘
(淑徳高校)
森近 拓海
(目白研心高校)
渡邊 倅也
(豊南高校)
沖江 奏
(松蔭高校)
河野 梗凱
(京華高校)
新貝 雅
(淑徳高校)
間瀬 優真
(修徳高校)
鹿田 智生
(松蔭高校)
桔梗原 雅人
(淑徳高校)
田口 翔大
(目白研心高校)
濱田 颯
(豊南高校)
浅見 和希
(京華高校)
片山 翔太
(淑徳高校)
五十嵐 翔也
(松蔭高校)
岡田 啓佑
(目白研心高校)

高校女子シングルス1部【GS1】 (8)

渡辺 心優
(錦城学園高校)
猪口 笑愛
(錦城学園高校)
城戸 春菜
(MS'バド)
山口 瑞菜
(錦城学園高校)

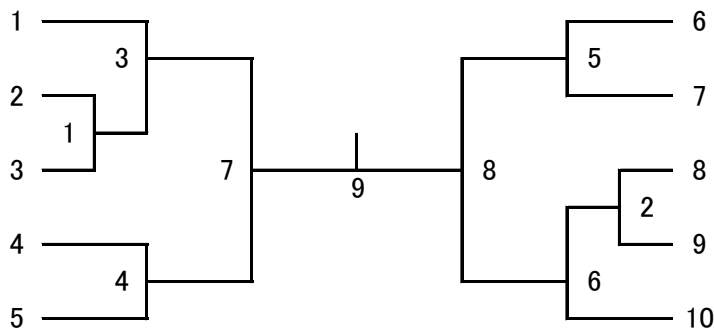


松尾 茉凜
(MS'バド)
高橋 鈴音
(錦城学園高校)

横山 美紅
(錦城学園高校)

高校女子シングルス2部【GS2】 (10)

小倉 美羽
(共栄学園高校)
寺西 美槻
(豊南高校)
竹村 小縁
(錦城学園高校)
四宮 真綾
(東洋大学京北高校)
川里 玲緒
(錦城学園高校)

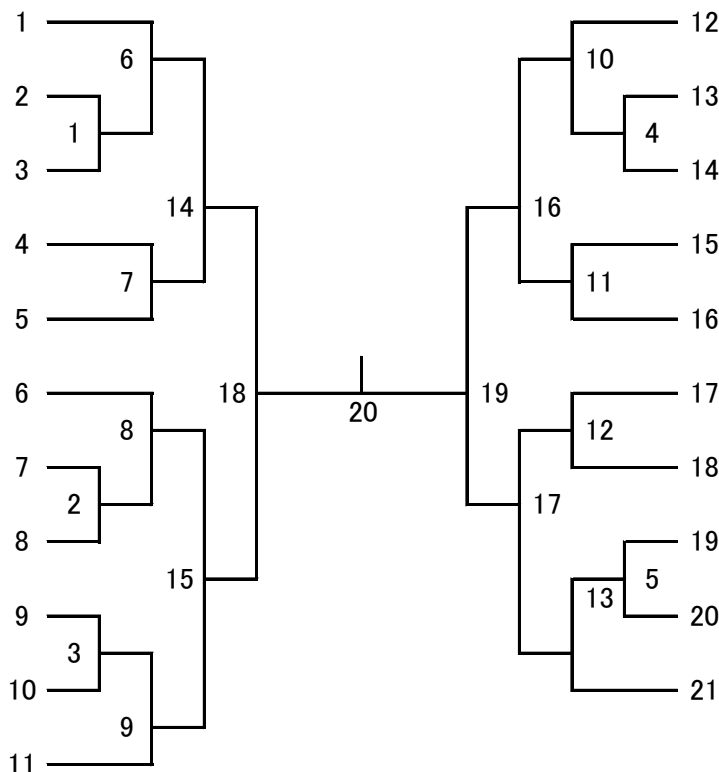


吉田 菜々
(豊南高校)
小熊 千尋
(錦城学園高校)
飯田 恭香
(MS'バド)

坂本 みゆき
(錦城学園高校)

高校女子シングルス3部【GS3】 (21)

新井 香里
(日大鶴ヶ丘高校)
横山 紗弥
(淑徳高校)
金木 沙依
(目白研心高校)
服部 愛美
(豊南高校)
平沼 未林
(目白研心高校)
稲葉 みらい
(共栄学園高校)



田島 紗々羽
(目白研心高校)
宮本 采奈
(豊南高校)
太田 暖香
(共栄学園高校)
保科 莉子
(目白研心高校)
赤木 菜々
(日大鶴ヶ丘高校)
南 咲子
(淑徳高校)
鶴田 柚葉
(目白研心高校)
萩原 空
(松蔭高校)
吉田 汐里
(日大鶴ヶ丘高校)
荻野 さくら
(豊南高校)

佐藤 涼風
(目白研心高校)
角田 結衣
(淑徳高校)
木幡 桃華
(目白研心高校)
伊豆 花香
(松蔭高校)

高校女子シングルス 4部【GS4】 (22)

山本 朝夏
(松蔭高校)

粕谷 一華
(松蔭高校)

関 心晴
(修徳高校)

宮嶋 花奈
(豊南高校)

窪木 萌乃
(目白研心高校)

伊藤 愛央
(修徳高校)

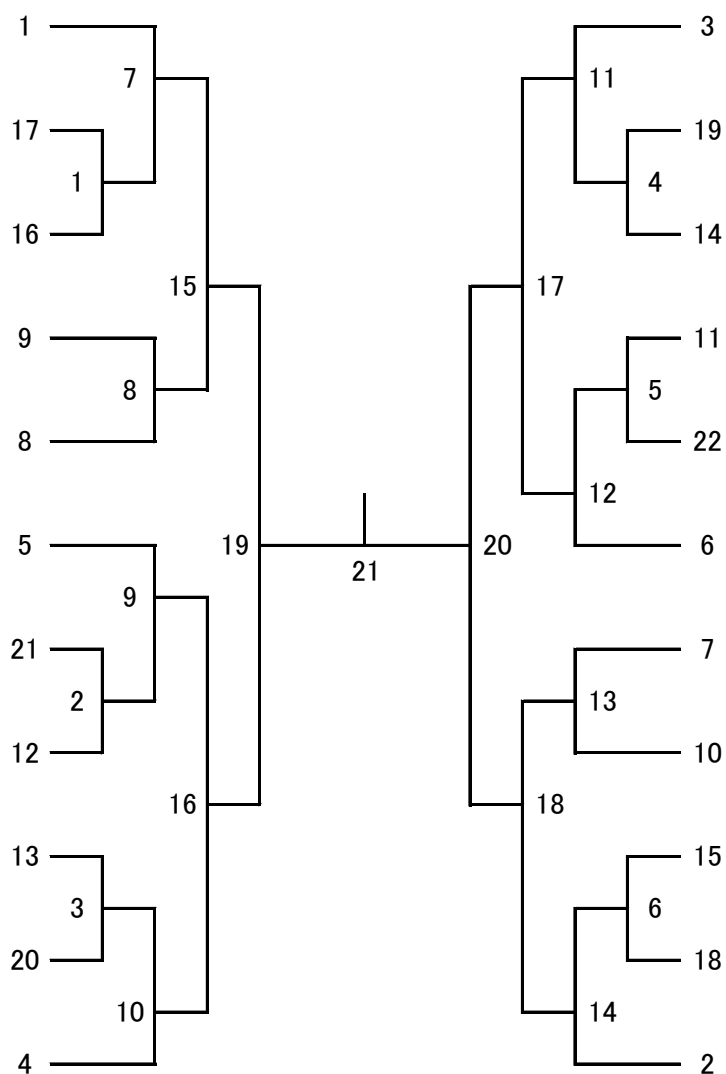
岩崎 周
(松蔭高校)

高野 乙愛
(豊南高校)

堀川 桃
(目白研心高校)

榎本 穂乃香
(修徳高校)

高橋 優莉
(淑徳高校)



ロペダタ ヒナ
(目白研心高校) 12

秋吉 奏美
(目白研心高校) 13

高石 怜奈
(修徳高校) 14

安武 美結
(淑徳高校) 15

神野 琴音
(松蔭高校) 16

小坂 心詠
(豊南高校) 17

小西 礼夏
(東洋大学京北高校) 18

長野 杏莉
(目白研心高校) 19

高橋 咲稀
(松蔭高校) 20

照内 梨子
(修徳高校) 22